



FICHA TÉCNICA DEL PRODUCTO

Características

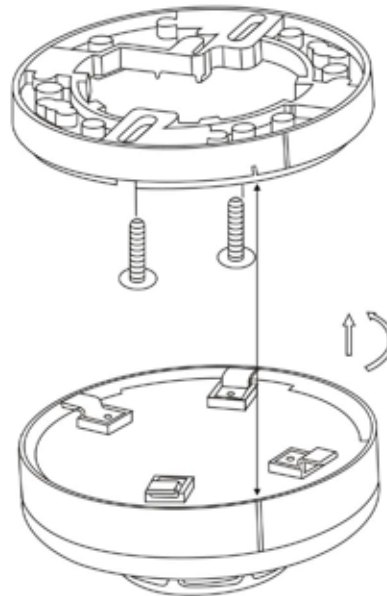
Detector de humo de 2 y 4 hilos (DSW-928N) HAGROY



Características:

Detecta alarma de humo a través de su sensor fotoeléctrico que es más eficaz en la detección de incendios. Gracias a su moderno sistema electrónico que posee un microprocesador permite analizar e identificar entre humo y otros elementos del ambiente.

Voltaje de alimentación:	12V a 24V
Corriente de trabajo:	38mA
Temperatura soportada:	-10 grados C° / 40 grados C°
Conexión:	2 hilos / 4 hilos
Tiempo de detección:	Detecta una vez cada 5 segundos
Método de detección:	Solo trabaja cuando detecta el humo dos veces



Certificación
Internacional
para Detectores de Humo