

Descripción

El módulo de sincronización SDM-240 ha sido diseñado para operar con Dispositivos de Notificación Mircom de las Series 240, 340 y 400 en cualesquiera de los modos de sincronización siguientes: sincronización del patrón de sonido (tono) temporal (Código 3), sincronizando el destello de los estrobo y sincronización del destello de las estrobo mientras las sirenas se encuentran silenciadas y las estrobo se mantienen destellando.

Los módulos SDM-240 tienen capacidad de conectar dos circuitos de notificación Estilo Y (Clase B) o un circuito Estilo Z (Clase A), cada circuito soporta hasta 3 Amperes.

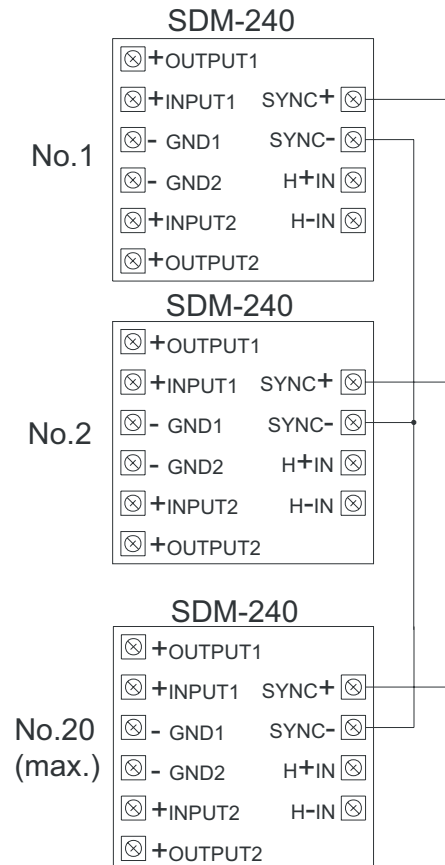
Se pueden interconectar módulos SDM-240, de tal forma que mas de dos zonas de notificación de alarma puedan sincronizarse, interconectando las terminales SYNC en topología Bus. Se pueden interconectar hasta un máximo de veinte módulos. Todas las entradas son polarizadas para tener compatibilidad con paneles de control que utilizan supervisión de integridad del cableado por polarización inversa.

Nota: El voltaje suministrado por Rectificadores de Onda Completa (VROC) se utiliza en algunas fuentes de alimentación y salidas de alimentación de voltaje de paneles.

Características

- Polarizado con un amplio rango de voltaje de operación, utilizando fuentes filtradas.
- Entrada de CD ó ROC sin filtrar
- Montaje en caja de registro cuadrada de 4"
- Se pueden interconectar hasta 20 módulos en topología bus
- Terminales que soportan cable calibre 12AWG
- Tapa metálica color rojo

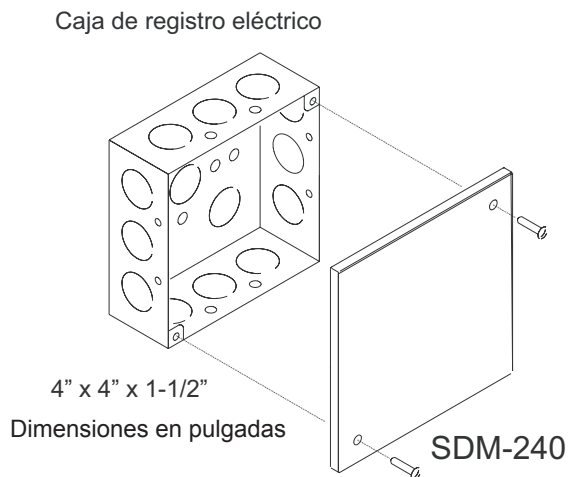
Diagrama de Conexión Topología Bus



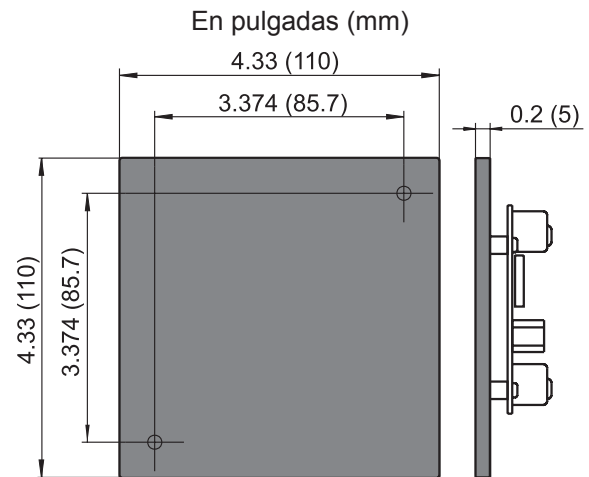
Especificaciones

Entrada de Voltaje		Regulada 24V CD/ROC
Rango de Voltaje de Operación		16 ~ 33V CD/ROC
Carga máxima de circuito		Max. 3A Promedio, Pico 5A
Corriente Máx. de Operación RMS	CD	34mA
	ROC	68mA
Caja de Montaje		4" x 4" x 1½"
Rango de Temperatura de Operación		32°F ~ 120°F (0°C ~ 49°C)

Opciones de Montaje



Dimensiones



Información para ordenar

Número de Modelo	Descripción
SDM-240	Módulo de Sincronización

NO DEBE SER UTILIZADO PARA PROPOSITO DE INSTALACION.



Canadá
25 Interchange Way
Vaughan, Ontario L4K 5W3
Teléfono: (905) 660-4655
Fax: (905) 660-4113

U.S.A.
4575 Witmer Industrial Estates
Niagara Falls, NY 14305
Teléfono: (888) 660-4655
Fax Toll Free: (888) 660-4113

Página web: <http://www.mircom.com> Email: mail@mircom.com

Distribuido por:

ISO 9001:2008
REGISTERED



CAT. 5714S
Rev. 7